



Made in USA
Patent pending

Der BERSIN Tester, ein Munitions Mess- und Richtgerät, ist als eine revolutionäre Erfindung im Bereich des Präzisionsschiessens zu betrachten. Der Tester erlaubt das Feststellen, die Ausmessung und die nachhaltige Berichtigung von Längsachsenfehlern in Gewehrmunition (Fehler in der Konzentrizität der Patrone).

Um dem Mess- und Richtzweck in präzisester Weise gerecht zu werden, erlaubt der Tester im Gegensatz zu anderen Geräten die solide Fixierung jeder Gewehrpatrone in einem nachgebildeten Patronenlager. Die Messgenauigkeit, insbesondere die Repetierfunktion des Messvorganges, ist einzigartig. Im Weiteren ist der Tester das heute einzige Gerät auf dem Markt, welches eine exakte Berichtigung von Patronen mit Längsachsenfehlern (Projektilsachse in Bezug zur Hülsenachse) erlaubt. Schliesslich ermöglicht der Tester, im gleichen Zug zum Messvorgang bezüglich Konzentrizität, das Erkennen von Fehlern in der Setztiefe des Projektils (Gesamtlängenfehler der Patrone) und die Feststellung von Unebenheiten in der Aussenwandung der Patronenhülse.

Die meisten Munitionstypen verschiedenster Kaliber von Gewehrmunition haben fehlerhafte Konzentrizitäten. Industriell gefertigte Munition beinhaltet in aller Regel Fehler von 0,10 mm bis 0,50 mm (gemessen im Bereich der Projektilspitze). Fehler bis 1,00 mm sind keine Seltenheit. Ein Schuss auf eine Distanz von 300 m mit einer derart fehlerbehafteten Patrone führt unweigerlich zu einer Abweichung vom Ziel bis zu 30 cm, zurückzuführen auf die durch die fehlende Konzentrizität der Patrone provozierte Unwucht des Geschosses.

Sogar mit aller Sorgfalt wiedergeladene Munition kann regelmässig Fehler von 0,10 mm oder mehr aufweisen, verursacht durch minimste Fehler im Wiederladevorgang (wie ein leicht fehlerhafter Winkel beim Einsetzen des Projektils in den Hülsenhals) oder Unregelmässigkeiten in der Hülse selber. Der BERSIN Tester erlaubt nicht nur die sofortige und einfache Feststellung dieser Fehler, sondern auch deren Verbesserung auf ein tolerables Mass von 0,025 mm oder weniger.

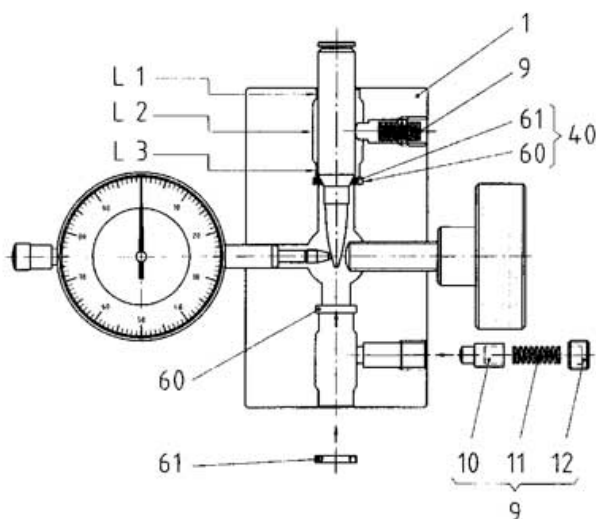
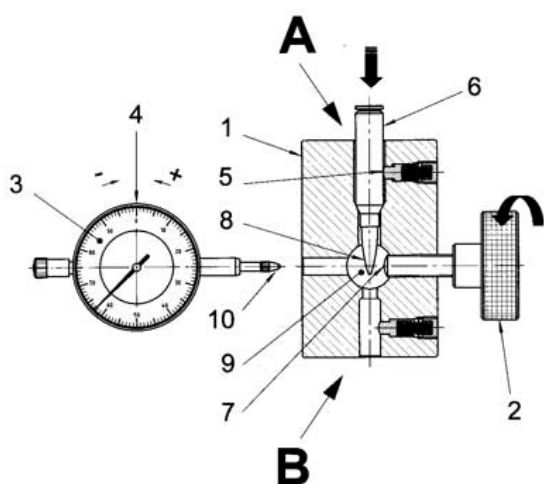
Bei perfekter Ausrichtung der Längsachsen von Projektil und Hülse wird das Geschoss mit der Zündung der Patrone auf präzise Art in den Laufkegel eingepresst. Dies verhindert Verformung und Rotationsunwuchten des Projektils im Lauf und in der Flugbahn nach Verlassen des Laufes.

Eingehende Versuche in verschiedensten atmosphärenfreien Schiessversuchsanlagen haben die Effizienz des BERSIN Testers bestätigt und bewiesen. Wiederholt wurde damit aufgezeigt, dass mit einem einfachen Mess- und Richtprozess die Schiesspräzision von seriell produzierter oder wiedergeladener Munition mit bis zu 50% Einengung der Trefferlage (Reduktion der Streugarbe) verbessert werden kann.

Dieses weltbeste Mess- und Richtgerät ist ein unentbehrliches Werkzeug für Sie, ungeachtet ob Sie als Schütze industriell gefertigte Munition verwenden oder aber ein Wiederlader sind. Der BERSIN Tester erlaubt die Feststellung und Korrektur von Fehlern sowohl in Fabrik-, Ordonnanz- und auch Matchmunition. Desgleichen bietet er die Lösung von diversen Problemen in Konzentrizität, Setztiefe und Hülsenunregelmässigkeiten mit wiedergeladenen Patronen.

Das Gerät erlaubt ein zügiges und einfaches Messen der Genauigkeit der Patrone, und gegebenenfalls eine sofortige Ausrichtung der Geschoss- und Hülsenachse in bisher ungesehene Konzentrizitäten (1/100 mm oder wenige 1/10,000 inches). Die Verwendung reicht von Präzisions- und Sportschiessen über Bench Rest und Jagdzwecke bis hin zum militärischen oder sicherheitstechnischen Einsatz.

Präzisere Munition resultiert in einer nachhaltigen Verbesserung der Treffsicherheit und damit einer wesentlichen Reduzierung der Streugarbe Ihrer Waffe. Die bisherigen Erfahrungen aus dem Verkauf und Einsatz des BERSIN Testers in den USA (vor allem im Bereich Bench Rest, der Königsdisziplin des technischen Wettkampfschiessens, wie auch bei den Varmint Schützen mit Einsatzdistanzen auf 600, 1000 und 2000 Yards) sowie in der Schweiz und Europa (verschiedene Eliteschützen) ergeben ein überwältigendes positives Echo. Insbesondere die Messgenauigkeit mit absolut hundertprozentiger Repetiergenauigkeit sowie nachhaltige Verbesserungen in der Treffgenauigkeit von nachgerichteter Munition sprechen für sich. Innert wenigen Wochen seit Aufnahme des aktiven Verkaufs haben sich bereits diverse weltbeste Bench Rest Schützen, teilweise Mitglieder der Hall of Fame, sowie ehemalige und amtierende Weltmeister in diversen Schiessdisziplinen zur vorbehaltlosen Empfehlungen des Gerätes verleiten lassen.



A/B Bores appropriate to individual calibres

(All explanations and plans under US, Canadian, European Union and Swiss patent protection.)

- 1 Main body
- 2 Adjustment knob
- 3 Dial indicator
- 4 Adjustable indicator
- 5 Diameter compensator
- 6 Inserted cartridge
- 7 Tip of adjustment knob
- 8 Projectile
- 9 Sight hole
- 10 Indicator measuring tip

- 1 Main body
- 9 spring loaded diameter compensator
- 10 inside plastic element
- 11 compression spring
- 12 outside brass part
- 40 throat
- 60 groove
- 61 shoulder insert
- L1 vertical fixation area # 1
- L2 clearance zone
- L3 vertical fixation area # 2